

DR 100e

Equipamento de raios X móvel e compacto

Com um potente gerador, tamanho compacto, manuseio simples e fácil mobilidade, o DR 100e oferece exames de alta qualidade e excelente custo-benefício, maximizando a eficiência diagnóstica e o conforto do paciente

- O DR 100e possui um potente gerador de 32 kW que gera imagens de alta qualidade
- Seu tamanho compacto possibilita a realização de exames em espaços reduzidos, perfeito para utilização em UTIs e em beira de leitos
- Sua base estreita se adequa perfeitamente aos corredores de clínicas e hospitais, facilitando a movimentação do equipamento
- Pode utilizar cassetes de CRs e filmes. Flexibilidade em suas necessidades e fluxo de trabalho
- Opção de coluna fixa ou giratória, otimizando o manuseio

Nem todos os pacientes que necessitam de exames de imagem conseguem se locomover facilmente para a sala de raios X ou se posicionar corretamente para a obtenção de imagens adequadas.

Com o DR 100e, hospitais e clínicas dos mais diversos tamanhos e orçamentos, podem proporcionar exames de imagem de qualidade a seus pacientes!

O DR 100e trabalha com uma ampla variedade de exames de raios X, utilizando cassetes de radiografia computadorizada (CR) ou filmes.

O DR 100e é compacto e se movimenta facilmente em corredores estreitos e espaços reduzidos, sendo ideal para exames em UTIs ou em beira de leito.

O equipamento proporciona ao departamento de Radiologia uma melhora significativa em eficiência e no conforto do paciente.

Fácil manuseio para exames de radiologia mais simples e eficientes

O tamanho compacto do DR 100e possibilita a fácil movimentação e manuseio em torno do paciente, mesmo em áreas de espaço limitado.

O equipamento pode ser posicionado de maneira precisa e segura, visando um maior conforto do paciente, esteja ele sentado, em pé ou deitado.

O DR 100e possui a opção de coluna fixa ou giratória, oferecendo o melhor custo-benefício para a sua necessidade.

A facilidade de manuseio e movimentação reduzem os tempos de espera dos pacientes e aumentam a precisão diagnóstica.



DR 100e (ANALÓGICO)



Imagens de alta qualidade com cassetes de CR ou filmes

A versão analógica do DR 100e pode utilizar tanto cassetes de CR quanto filmes em seu fluxo de trabalho.

Ele pode ser usado para obter, processar e visualizar imagens de raios X, como o esqueleto (incluindo crânio, coluna vertebral e membros superiores e inferiores), tórax, abdome e outras partes do corpo de pacientes adultos, pediátricos ou neonatais, otimizando seu investimento e produtividade.

A versão analógica do DR 100e é uma solução inteligente, de excelente custo-benefício, que se adequa às suas necessidades atuais no caminho para a migração em direção a Radiografia Digital Direta (DR).

Assistência Técnica e Suporte

A Agfa oferece diversas soluções em serviços e contratos de manutenção.

Criadas sob medida para as suas necessidades, elas tornam previsíveis os custos relacionados ao ciclo de vida do seu equipamento.

A equipe de serviços é composta por diversos profissionais de assistência técnica em todo o país que estarão à sua disposição para fornecer o melhor suporte.

Como um serviço adicional, eles podem ajudar a personalizar sua árvore de exames ou vincular códigos de protocolo RIS, para um retorno ainda maior sobre o investimento realizado.

Como serviços adicionais, nossa equipe ainda pode lhe ajudar a personalizar sua árvore de exames e protocolo RIS. Além disso, essa equipe realiza tarefas que vão além da manutenção, como treinamento de usuário, aplicação, treinamento de equipes e upgrades de software.

Especificações técnicas

Gerador de raios X

- Potência máx. de 32 kW
- Gerador de alta frequência (40 kHz)
- Capacidade térmica do monobloco: 600 kJ (800 KHU)
- Faixa de kV: 40 a 125 kV (intervalos de 1 kV)
- Faixa de mA: 50-400, de acordo com a seleção de kV
- Faixa de mAs: 0,1-110 (intervalos de 12,5%) (opcional 220)
- Faixa de tempo (de acordo com a seleção de mAs): 0,001-2,2 s

Controles de exposição

- Disparador manual de dois estágios com cabo extensível
- Controle remoto (opcional)

Tubo de raios X

- Ânodo giratório: 3.000 rpm
- Ponto focal duplo: 0,8 e 1,3 mm (opcional 0,6 mm e 1,3 mm)
- Potência do foco nominal: 16 kW de foco fino; 32 kW de foco grosso (opcional 11 kW e 32 kW)
- Diâmetro do ânodo: 64 mm
- Ângulo do ânodo: 15°
- Dissipação do ânodo máx. e contínua: 300 W
- Capacidade térmica do ânodo: 80 kJ (107 KHU)

Colimador

- LED de alta luminosidade
- Temporizador de luz de 30 s
- Trena embutida para medição de DFF (SID)
- Rotação do colimador: $\pm 120^\circ$
- Filtragem adicional por seleção manual (1 mm AL + 0,1 mm Cu; 1 mm AL + 0,2 mm Cu; 2 mm AL)

Opcionais

- Medidor do produto dose-área - DAP
- Impressora de DAP
- Controle remoto
- Colimador com linha laser dupla para definição de SID de 1 m
- Coluna giratória ($\pm 90^\circ$)

Diversos

- O equipamento funciona com cassetes de CR ou filme
- 36 programas APR disponíveis no console do gerador
- Interface Potter-Bucky

Fonte de alimentação

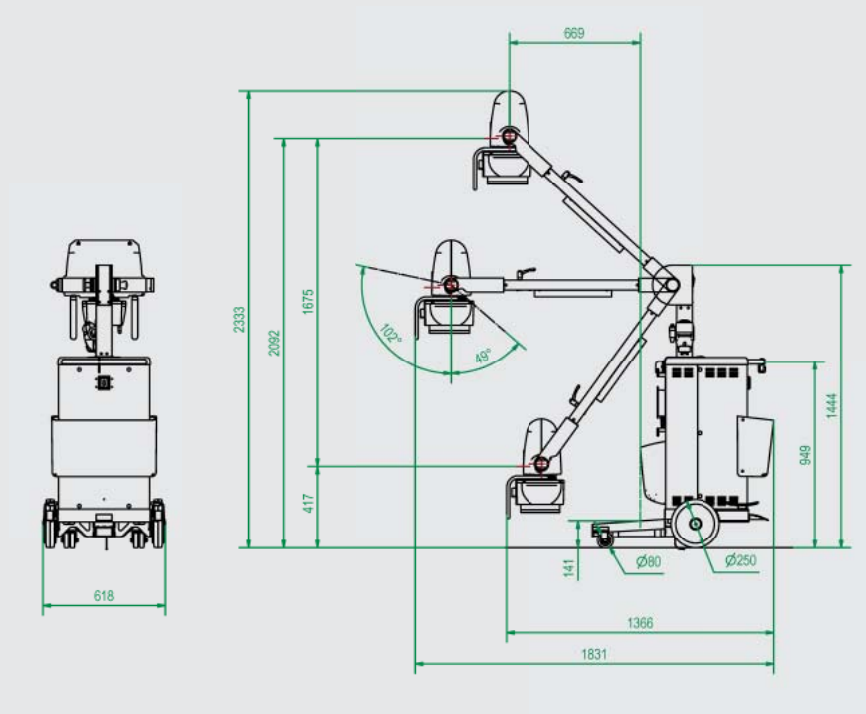
- 115/230 V CA $\pm 10\%$, 50/60 Hz
Seleção automática
- Resistência máx. da linha: $< 1 \Omega$
- Conexão com tomada elétrica padrão: 16 A
- Comprimento do cabo de alimentação: 8 metros

O equipamento pode ser atualizado a qualquer momento para upgrade a radiografia digital direta (DR).

Especificações técnicas

Informações mecânicas (unidade com coluna fixa)

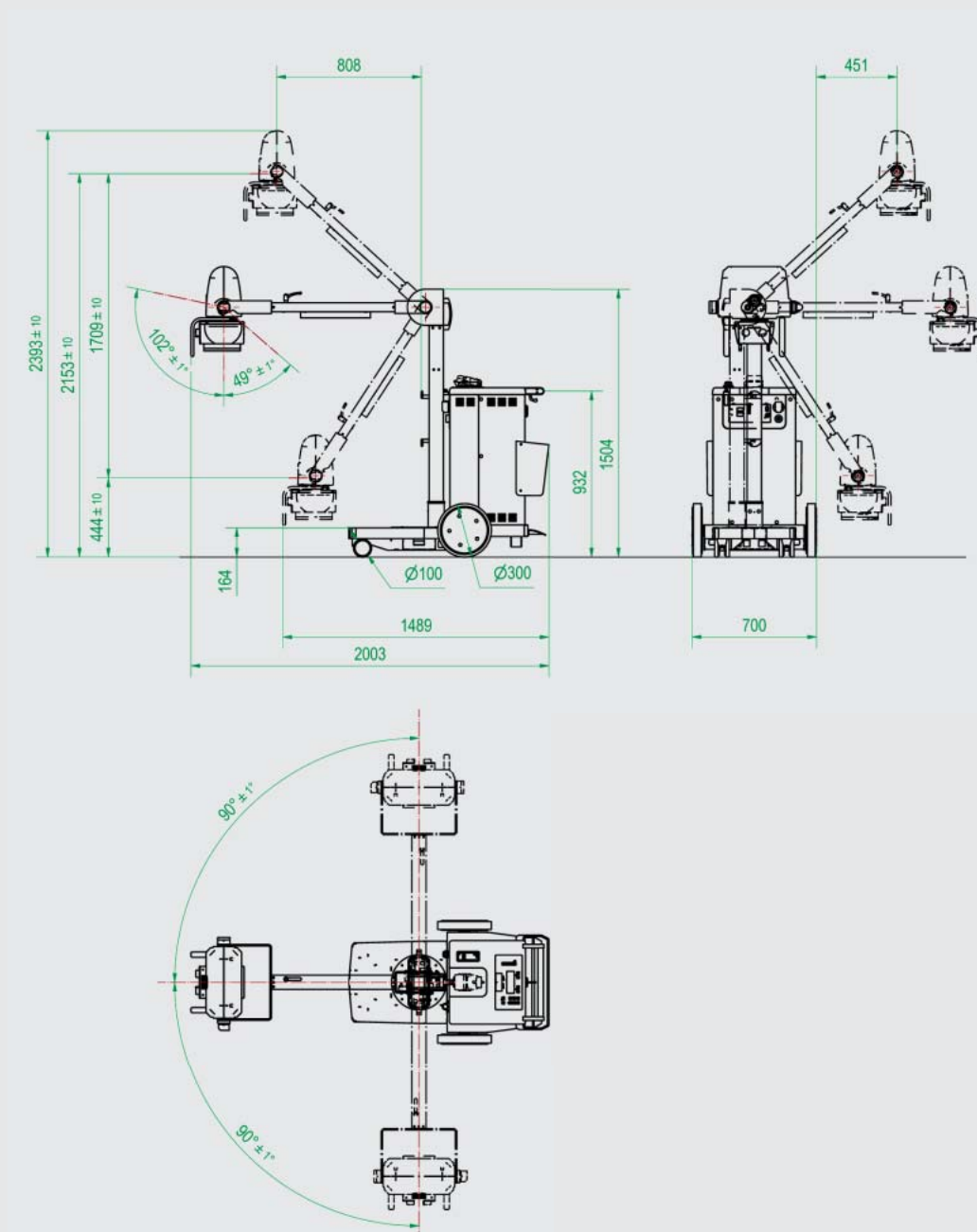
- Diâmetro das rodas: 80 mm frontais; 250 mm traseiras
- Comprimento máx. na posição de transporte: 1.366 mm
- Altura máx. na posição de transporte: 1.444 mm
- Largura máx. na posição de transporte: 618 mm
- Altura da alça: 949 mm
- Distância foco-piso: 417-2.092 mm
- Rotação do monobloco ao redor do eixo sagital: $\pm 180^\circ$
- Rotação do monobloco ao redor do eixo transversal: -49° a $+102^\circ$
- Peso: 170 kg



Especificações técnicas

Informações mecânicas (unidade com coluna giratória)

- Diâmetro das rodas: 100 mm frontais; 300 mm traseiras
- Comprimento máx. na posição de transporte: 1.489 mm
- Altura máx. na posição de transporte: 1.504 mm
- Largura máx. na posição de transporte: 700 mm
- Altura da alça: 932 mm
- Distância foco-piso: 444-2.153 mm
- Rotação do monobloco ao redor do eixo sagital: $\pm 180^\circ$
- Rotação do monobloco ao redor do eixo transversal: -49° a $+102^\circ$
- Peso: 240 kg



DR 100e (ANALÓGICO)

Para obter mais informações sobre a Agfa, acesse nosso site no endereço www.medimg.agfa.com

Agfa e o losango da Agfa são marcas comerciais da Agfa-Gevaert N.V., Bélgica, ou de suas afiliadas. DX-D e MUSICA são marcas comerciais da Agfa-Gevaert N.V., Bélgica, ou de suas afiliadas. Todos os direitos reservados. Todas as informações contidas neste documento se destinam apenas a fins de orientação e as características dos produtos e serviços descritos nesta publicação podem ser alteradas a qualquer momento sem aviso prévio. Os produtos e serviços poderão não estar disponíveis em sua área. Entre em contato com o seu representante local de vendas para obter informações sobre a disponibilidade. A Agfa-Gevaert N.V. esforça-se de forma diligente para fornecer as informações mais precisas possíveis, mas não será responsável por qualquer erro tipográfico.

© 2019 Agfa N.V.
Todos os direitos reservados
Publicado pela Agfa N.V.
Septestraat 27 - 2640 Mortsel
Bélgica
XENEM PT 00201908